



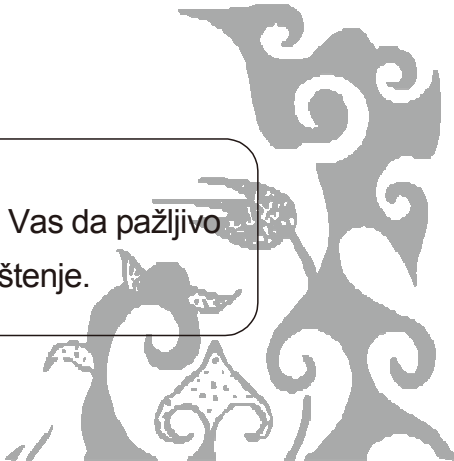
Prijenosni klima uređaj

Upute za korisnike: **Koobe**

Kućna serija klima uređaja

MODEL:GPC08AH-K3NNC5A
GPC09AH-K3NNC5A
GPC09AH-D1NNC5A

Zahvaljujemo Vam na odabiru kućne serije klima uređaja, molimo Vas da pažljivo pročitate upute prije uporabe i zadržite ih za buduće korištenje.



MJERE OPREZA

UPOZORENJA ZA KORIŠTENJE

Instalirajte klima uređaj sukladno uputama za instalaciju istaknutim u drugomu odjeljku ovoga priručnika.

- Ne vršite izmjene bilo kojeg dijela ovog proizvoda.
- Ne stavljajte ništa u nijedan dio uređaja.
- Osigurajte da izvor energije koji se koristi ima odgovarajući napon.

Korištenje izvora energije s nepravilnim naponom možete oštetiti uređaj i dovesti do požara.

- U slučaju bilo kakvih nepravilnost s klima uređajem (npr. dim), isključite ga smjesta i isključite napajanje.

MJERE OPREZA

UPOZORENJA PRI KORIŠTENJU

- Zračite sobu periodično za vrijeme upotrebe, naročito ako koristite plinske uređaje.
- Pazite da isključite uređaj i iskopčate kabel za napajanje prije bilo kakvog održavanja ili čišćenja.
- Nemojte izravno stavljati u kontakt jedinicu s vodom.
Voda može uzrokovati strujni udar ili oštećenje opreme.
- Odvodnju treba izvesti kad god se premiješta klima uređaj.
Ako imalo vode ostane u spremniku, može doći do izlivanja tijekom premiještanja.
- Ukloni ploču prozora ukoliko dođe do izrazito nepovoljnih vremenskih uvjeta.
Osobito loši vremenski uvjeti mogu uzrokovati izlivanje vode kroz otvore.
- Kako bi osigurali pravilnu odvodnju, crijeva za odvod ne smiju biti iskrivljena ili na različitim razinama. Može doći do izlivanja odvodne vode u prostoriju.
- Temperatura oko odvodnog crijeva ne smije biti ispod točke smrzavanja tijekom korištenja.
Odvodna voda može se zamrznuti u unutrašnjosti crijeva, te uzrokovati prelijevanje vode unutar jedinice u prostoriji.
- Nemojte ničim blokirati ispušni izlaz zraka.
Učinkovitost hlađenja može se smanjiti ili u potpunosti zaustaviti.

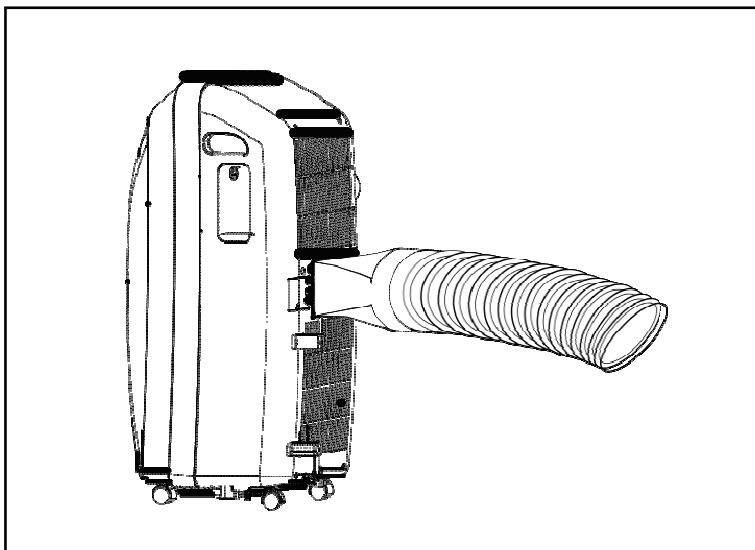
NAPOMENE ZA RAD

- **Sačekajte 3 minute za ponovno pokretanje kompresora hlađenja.**
Ako isključite klima uređaj i odmah ga ponovno želite uključiti, sačekajte 3 minute za ponovno pokretanje kompresora hlađenja.
Postoji električni uređaj u jedinici koji čuva kompresor isključenim 3 minute zbog sigurnosti.
- **U slučaju da nestane struje tijekom korištenja, sačekajte 3 minute prije ponovnog uključivanja uređaja.**
Nakon što je struja došla, ponovno pokrenite klima uređaj. Ukoliko je struja došla za manje od 3 minute, sačekajte da prođu 3 minute prije nego li ponovno aktivirate uređaj. Ukoliko pokrenete klima uređaj prije proteka 3 minute, zaštitni uređaji u jedinici kompresora mogu izazvati prisilno isključenje. Zaštitni uređaj spriječit će hlađenje za oko 5 minuta otprilike. Sve prethodne aktivacije će bit vraćene na početne postavke.
- **Niskotemperaturni rad: Je li vaš uređaj zamrznut?**
Do zamrzavanja može doći kada je jedinica postavljena blizu -10°C u nisko temp. uvjetima, osobito kada je u pitanju noć. U tim uvjetima, dodatno može doći do pada temperature uređaja za zamrzavanje. Postavljanje uređaja na višu temperaturu spriječit će zamrzavanje.
- **Uređaj ispušta topao zrak generiran od uređaja van prostorije preko ispušnih cijevi, dok je u hladnom stanju.**
Prema tome, ista količina zraka će kao da radi će ući u prostoriju kroz bilo koji otvor.
 - **Tijekom hlađenja za velike vlage, spremnik uređaja često se može napuniti vodom.**
Kada se spremnik uređaja napuni vodom, uređaj prestaje sa radom. Zvučni signal će se oglasiti 8 puta, LED prozor će signalizirati pogrešku „H8“. U tom slučaju potrebno je izvesti odvodnju za ispuštanje vode iz spremnika.

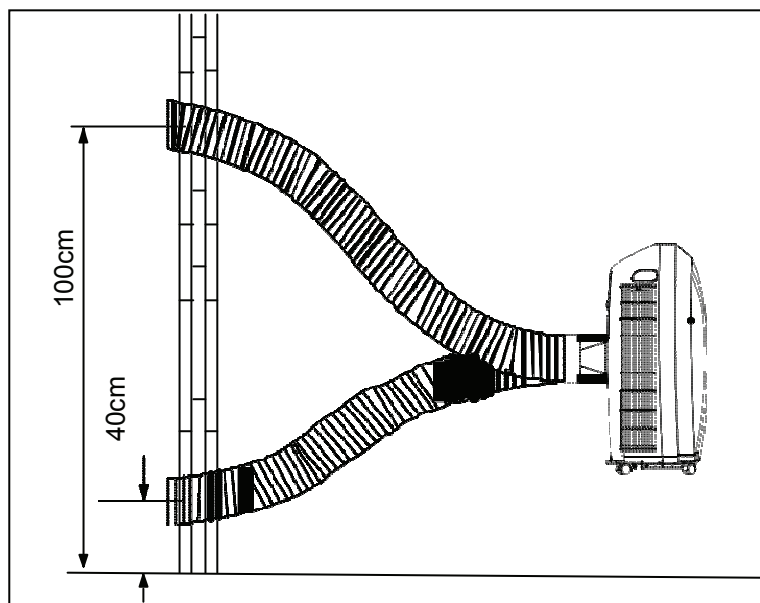
OPREMA I MONTAŽA TOPLIH ISPUŠNIH CIJEVI U OTVOR



- Duljina raspona ispušne cijevi bi trebala biti 500mm-1500mm. Preporuča se korištenje u najkraćem vremenu..
- Prilikom ugradnje, ispušna cijev trebala bi biti što više izravnata. Nemojte produžiti cijev ili ju spojiti s drugom ispušnom cijevi.

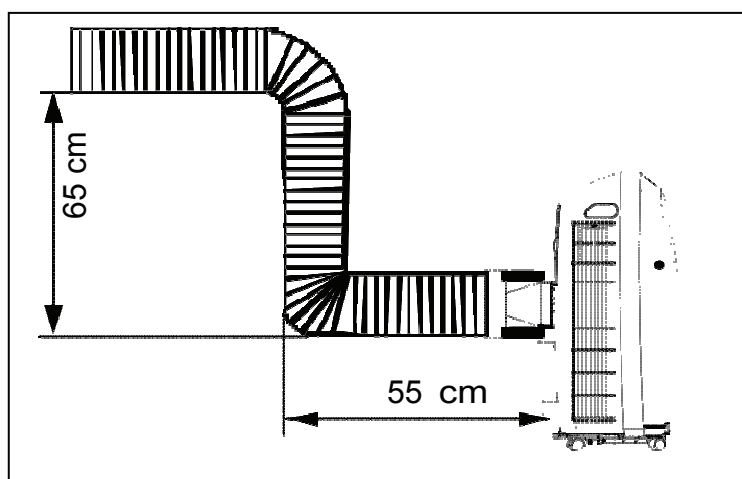
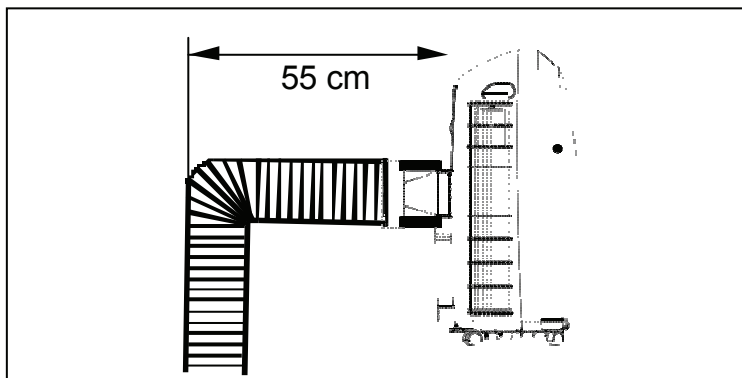


Pravilna ugradnja prikazana na slici (kad ga ugradite na zid visina hodnika trebala bi biti 40 cm-100cm od poda).

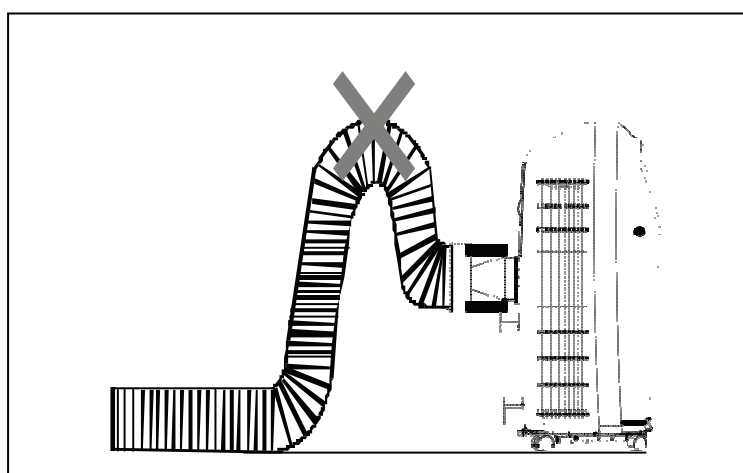




Ako cijevi moraju biti savijene, molimo Vas da ga pratite slijedeći dimenzije.



Pogrešna ugradnja prikazana je na slijedećoj slici (previše savijena cijev lako dovodi do kvara).

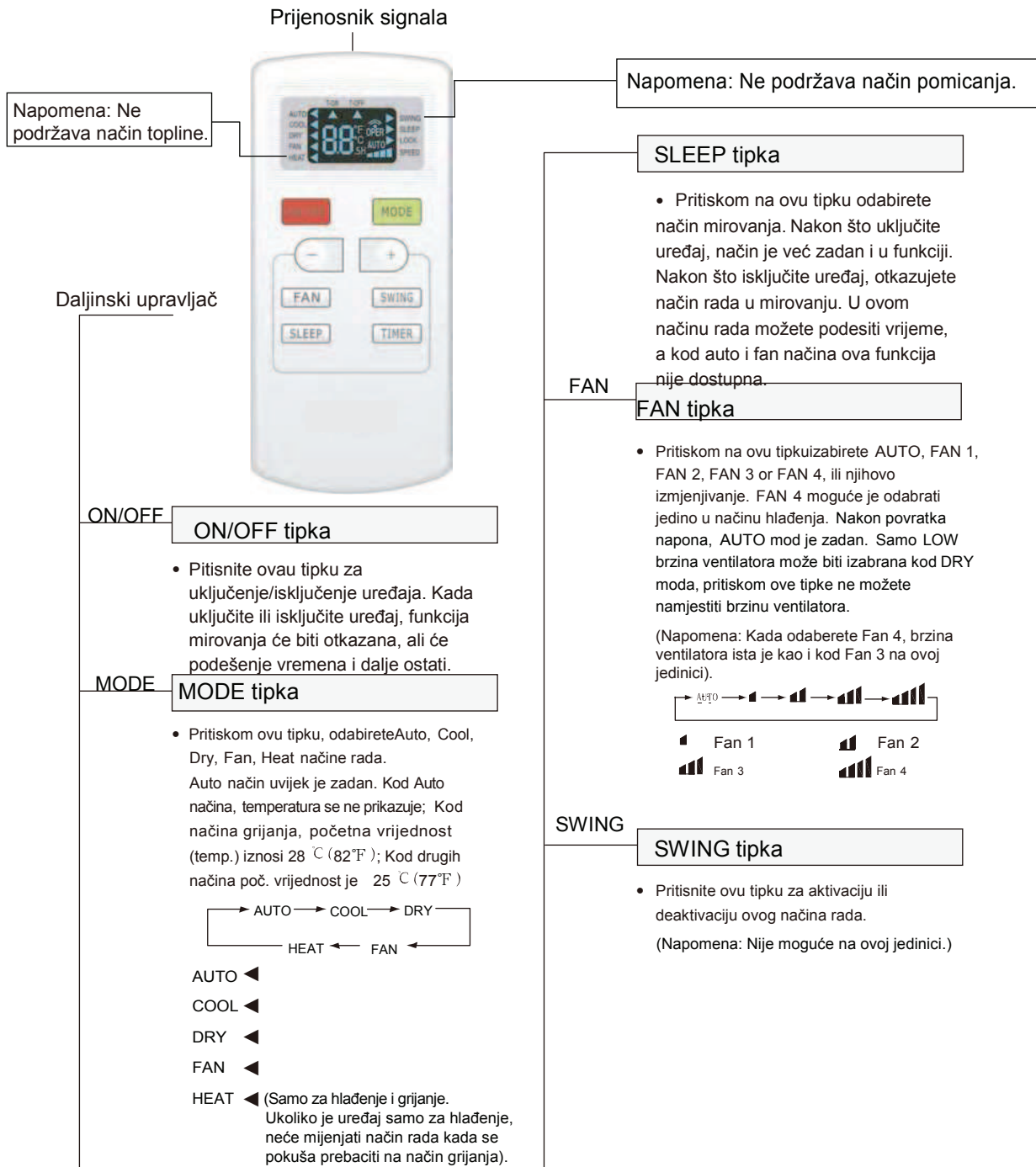


RAD DALJINSKOG UPRAVLJAČA

Napomena: Ovo je za općenito korištenje daljinskog upravljača, te se može koristiti kod višefunkcijskih klima uređaja. Ukoliko pritisnete gumb za neke funkcije koje model nema, uređaj će zadržati postavljene funkcije.

● Nazivi i funkcije daljinskog upravljača

Napomena: Pazite da nema prepreka između uređaja i daljinskog upravljača. Pazite da ne bacite daljinski upravljač, da ne izlijete tekućinu po upravljaču, te ga nemojte ostavljati na suncu.



RAD DALJINSKOG UPRAVLJAČA



Daljinski upravljač

+

+ tipka

- Za podešavanje rasta temperature. Pritiskom na ovu tipku, možete postaviti temperaturu kada je uređaj uključen. Neprekidno držite pritisnutu ovu tipku dulje od 2 sekunde, odgovarajući sadržaj će se mijenjati brzo, dok ne prestanete držati tipku, te će zatim poslati podatke °C(°F) koje prikazuje cijelo vrijeme. U automatskom načinu rada, temperatura se ne može postaviti, ali pritiskom na tipku može se mijenjati. Raspon za postavljanje °C: 16-30, te raspon °F: 61-86.

-

- tipka

- Podešenu temperaturu možete smanjiti. Pritiskom na ovu tipku, možete postaviti temperaturu kada je uređaj uključen. Neprekidno držite pritisnutu ovu tipku dulje od 2 sekunde, odgovarajući sadržaj će se mijenjati brzo, dok ne prestanete držati tipku, te će zatim poslati podatke °C(°F) koje prikazuje cijelo vrijeme. U automatskom načinu podešavanje temperature nije dostupno, ali pritiskom na ovaj gumb može se promijeniti.

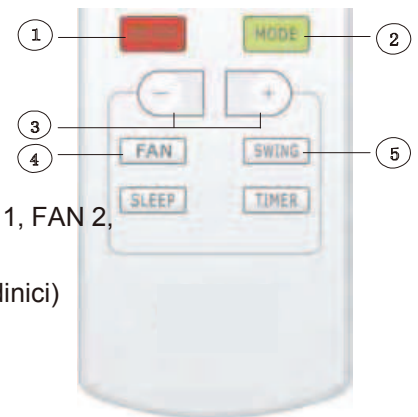
TIMER

TIMER tipka

- Pritiskom tipke dok je uređaj ugašen, možete namjestiti tajmer na automatsko paljenje uređaja. Vremenski raspon je 0.5 ~ 24 sata. Znakovi "T-ON" i "H" će treptati u trajanju 5 sekundi. U roku od 5 sekundi možete samo jednim pritiskom dovršiti postavke i dati naredbu. Ako su postavke valjane, podešeno vrijeme biti će prikazano 2 sekunde nakon odabira. Tijekom treptanja, možete kliknuti na gumb "+" za povećanje vrijednosti, ili "-" za smanjenje vrijednosti. Svakim pritiskom odabrano vrijeme će se povećati ili smanjiti za pola sata. Odabirom "+" ili "-" kontinuiranu vrijednost mijenjate vrlo brzo. Daljinskim upravljačem možete postavljeno vrijeme za pola sata povećavati ili smanjivati svakih 25 sekundi. Nakon što je pod naponom, greška nema podešenja timera, i ne postoji zaslon "T-ON" ili "H". Pritisite ON/OFF za otkazivanje automatske regulacije. Kada temperatura postane konstantna možete pritisnuti ovu tipku za prikaz preostalog određenog vremena. Vrijednost vremena, "T-ON" i "H" prikazat će se nakon 2 sekunde. Nakon 2 sekunde programirana temperatura će se pojaviti. Unutar 2 sekunde, možete pritisnuti ovu tipku za poništiti automatsko uključivanje i poslati naredbu.
- Pritiskom tipke dok je uređaj upaljen, možete namjestiti tajmer na automatsko gašenje uređaja. Metoda namještanja je ista kao i kod automatskog paljenja uređaja.

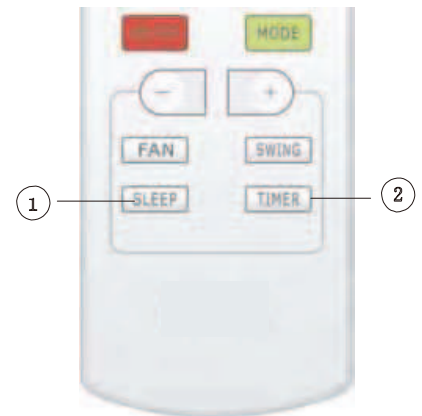
● Upute za rad – Općenito rad

1. Nakon što je uključen, pritiskom na tipku ON/OFF, uređaj započinje s radom.
2. Pritiskom na tipku MODE, odabirete željeni način rada.
3. Pritisnite na tipku + ili – za odabir temperature. (To je nepotrebno ukoliko ste odabrali automatski način rada.)
4. Pritiskom na tipku FAN, postavite njegovu brzinu, možete odabrati AUTO, FAN 1, FAN 2, FAN 3 or FAN 4.
(Napomena: Kada odaberete Fan 4, njegova brzina je ista kao fan3 na ovoj jedinici)
5. Pritiskom na tipku SWING odabirete vrstu pomicanja. (Note: Napomena: Nije moguće na ovoj jedinici).



● Upute za rad –Izborno rad

1. Za način mirovanja, pritisnite tipku SLEEP.
2. Pritiskom na tipku TIMER, možete postaviti rad u željeno vrijeme.



● Upute za specijalne funkcije

★ AUTOMATSKI RAD

Kada je odabran automatski način rada, opcije za postavljanje temperature neće biti prikazane na zaslonu, uređaj će biti postavljen u skladu s temperaturom prostorije, automatski odabire odgovarajući način da bi ugođaj u prostoriji bio ugodan.

★ Mod zaključavanja

Dok je uređaj upaljen ili ugašen, možete držati stisnuto "+" i "-" tipku istovremeno za zaključati i otključati tipke. Kada je upravljač zaključan, zaslon će prikazivati LOCK prikaz, u tom slučaju LOCK tipka će svjetliti tri puta prilikom pritiska bilo koje tipke. Nakon što je upravljač otključan, LOCK će prestati blinkati. Nakon povrata napona, uređaj je automatski otključan.


★ Prebacivanje između °F i °C

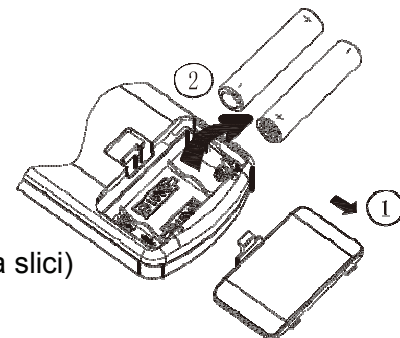
Ukoliko želite prebacivati °F i °C, morate istovremeno držati tipke "-" i "MODE".

★ Svijetiljka

Dok je uređaj upaljen ili ugašen, možete držati stisnuto "+" i "FAN" tipku istovremeno tri sekunde za upaliti ili ugasiti svijetiljku i poslati signal. Nakon povrata napona, svijetiljka je automatski upaljena.

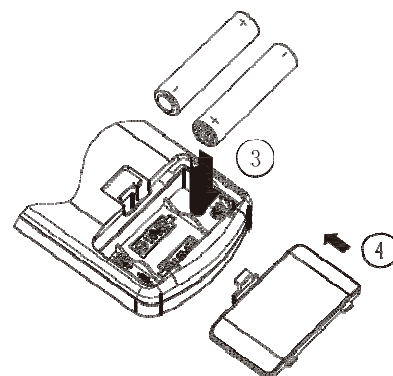
● Upute za mijenjanje baterija

1. Nježno pritisnite poklopac  na pozadini kako biste otvorili daljinski upravljač.
2. Izvadite stare baterije. (Kao što je prikazano na slici)
3. Umetnite dvije nove AAA1.5Vsuhe baterije, i obratite pozornost na polarnost. (Kao što je prikazano na slici)
4. Pričvrstite stražnji poklopac daljinskog upravljača (Kao što je prikazano na slici)



★ NAPOMENA:

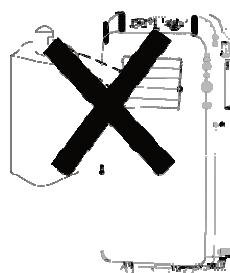
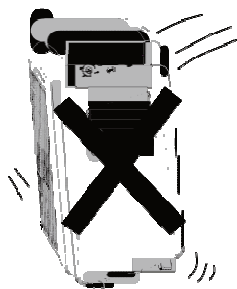
- Prilikom zamjene baterija, nemojte koristiti stare ili različite baterije, da ne biste uzrokovali kvar daljinskog upravljača.
- Ukoliko daljinski upravljač nećete koristiti dulje vrijeme, izvadite baterije kako se ne bi otopile i uzrokovale kvar daljinskog upravljača.



Ukoliko se kvar desi, obratite pažnju na sljedeće:

Problem	Mogući uzroci	Rješenje
Klima uređaj se ne pokreće.	Napajanje nije dobro spojeno. Utikač nije čvrsto umetnut. Kvar je na utikaču ili utičnici. Osigurač je u kvaru.	1. Utaknite utikač čvrsto. 2. Zamijenite mrežni utikač ili utičnicu. 3. Zatražite od servisera da Vam zamijeni osigurač.
Iako je postavljen na način hlađenja, uređaj ne hladi.	1. Sobna temperatura niža od zadane. 2. Zaleđen isparivač.	1. To je normalna pojava. 2. Jedinica radi u režimu odmrzavanja, te će se nastaviti prikazivati u izvorniku rada nakon odmrzavanja.
Iako je postavljen na način odvlaživanja, uređaj ne funkcionira.	1. Zaleđen isparivač.	1. Jedinica radi u režimu odmrzavanja, te će se nastaviti prikazivati u izvorniku rada nakon odmrzavanja.
The LED displays "E5".	1. Zaštita od niskog napona.	Prekinite napajanje, nakon 10 minuta uključite uređaj i ukoliko još uvijek pokazuje grešku javite se ovlaštenom serviseru.
The LED displays "H8".	Spremnik za vodu se napunio..	1. Izlij vodu iz spremnika. 2. Ukoliko kvar još uvijek postoji, javite se ovlaštenoj osobi da riješi problem.
The LED displays "F1".	Kvar senzora temperature okoline.	Provjerite da li je unutarnji senzor temperature pravilno spojen.
The LED displays "F2".	Kvar isparivača senzora temperature.	Provjerite da li je isparivač temperature pravilno spojen.

- Na raspolaganju se nalazi nekoliko mogućnosti:
 - a) Općina je osnovala sustav za prikupljanje elektroničnog otpada koji se zbrinjava bez naknade korisnika.
 - b) Kada kupujete novi proizvod, proizvođač će uzeti natrag stari besplatno.
 - c) Kako stari proizvodi sadrže dragocijene resurse, mogu se prodati na otpadu materijala. Odlaganje otpada u prirodu narušava zdravlje ljudi jer otpadne tvari mogu dospjeti u podzemne vode i dospjeti u hranu.



UKLANJANJE = Ne bacajte ovaj proizvod kao nerazvrstani gradski otpad. Prikupljanje ovakvog otpada tretira se posebno.

USLUGA NAKON PRODAJE

- U slučaju problema u svezi s kvalitetom, ili bilo kojeg drugog problema, obratite se lokalnom distributeru.

Split, Vukovarska 148
Tel.: +385 (0)21 453 400
deltron@deltron.hr

Zagreb, Zagrebačka avenija 104
Tel.: +385 (0)1 60 64 777
deltron.zagreb@deltron.hr

www.deltron.hr



Život ispunjen opuštajućom klimom.

GREE ELECTRIC APPLIANCES, INC. OF ZHUHAI

Add: West Jinji Rd, Qianshan, Zhuhai, Guangdong, China. 519070
Tel: (+86-756) 8522218 Fax: (+86-756) 8669426
E-mail: gree@gree.com.cn www.gree.com