

Upute za korisnike

Prijenosni klima uređaj Laffis

Model: GPH12AJ-K3NNA1D

Zahvaljujemo Vam što ste odabrali naš uređaj.
Molimo Vas da prije uporabe pročitate ove upute za ispravno i sigurno rukovanje.

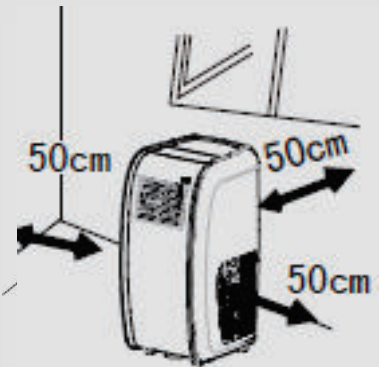
1. Ako je oštećen kabel za napajanje, treba biti ispravno zamijenjen od ovlaštenog servisera da bi izbjegli opasnost.
2. Uređaj treba biti smješten tako da bude u dometu utičnice.
3. Uređaj je samo za upotrebu u unutarnjim prostorima.
4. Ovaj uređaj nije namjenjen za korištenje osobama (uključujući djecu) sa smanjenim fizičkim ili mentalnim sposobnostima ili nedostatkom iskustva, osim ako nisu nadzirani ili obučeni od strane osobe zadužene za njihovu sigurnost.

Ne odlagati ovaj proizvod kao nesortirani otpad.



Upozorenja za rad uređaja

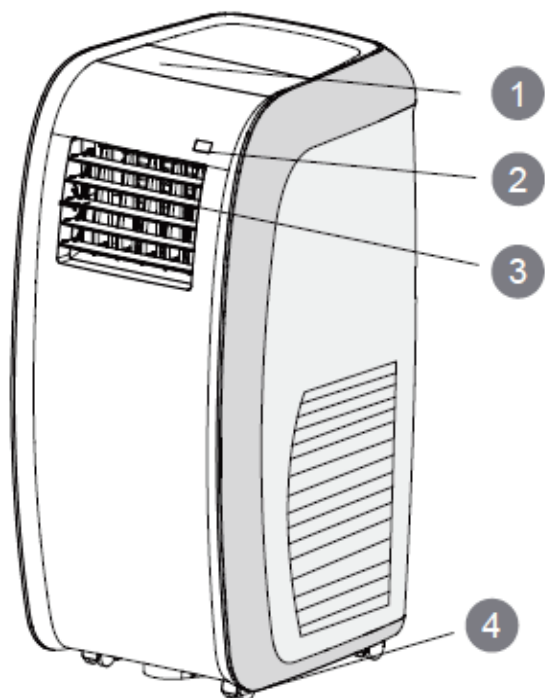
- Temperaturni raspon rada: 16°C ~ 35°C.
- Samo za unutarnju upotrebu.
- Uređaj nije za industrijsku upotrebu
- treba biti barem 50 cm slobodnog prostora oko uređaja.
- Nemojte ga koristiti u vlažnim prostorima.
- Neka dovod i ispuh zraka budu čisti, bez prepreka.
- Neka prozori i vrata budu zatvoreni, radi bolje klimatizacije.
- Postavite uređaj na ravan i gladak pod da bi izbjegli buke i vibracije.
- Ovaj klima uređaj je opremljen s kotačićima. Koristite ih na ravnoj i glatkoj podlozi.
- Nemojte naginjati i prevrtati uređaj.
- Ako dođe do kvara, isključite uređaj s napajanja i zovite ovlašteni servis.
- Izbjegavajte direktno sunčevo svjetlo.



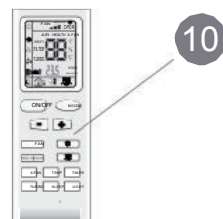
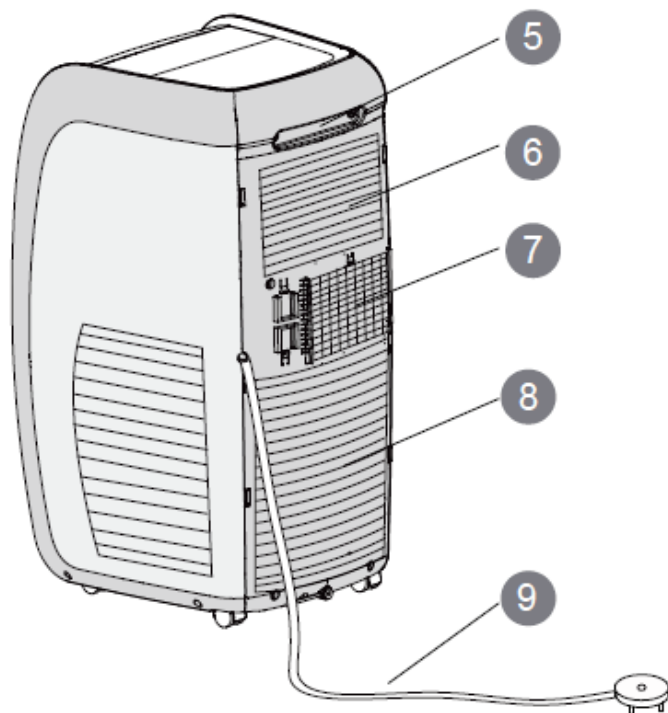
Sigurnosna upozorenja

- Prije početka rada, provjerite imate li odgovarajuće napajanje za uređaj.
- Prije čišćenja ili održavanja uređaja, molimo da isključite uređaj i izvučete kabel iz utičnice.
- Pazite da kabel nije pritisnut teškim predmetima.
- Nemojte vući ili povlačiti kabel za napajanje.
- Ne dirajte kabel mokrim rukama.
- Koristite uzemljeno napajanje.
- Ako je kabel za napajanje oštećen, treba biti zamjenjen od ovlaštene osobe.
- Ako dođe do kvara (ili npr. osjetite miris paljevine), molimo isključite uređaj iz struje i obavjestite ovlašteni servis.
- Ako ne koristite uređaj dulje vrijeme, isključite ga i odspojite kabel iz utičnice.
- Nemojte uređaj prskati ili zalijevati vodom. Moglo bi doći do kratkog spoja ili kvara uređaja.
- Ako koristite cijev za kontinuirani odvod kondenzata, temperature ne smije biti ispod 0°C, inače će doći do curenja vode u uređaj.
- Oko uređaja ne smije biti dodatnih izvora topline.
- Držite podalje od zapaljivih i eksplozivnih objekata te otvorenog plamena.
- Pazite da se djeca ne igraju i da ne diraju uređaj.
- Nemojte smjestiti ili ovjesiti predmete koji mogu kapati na uređaj.
- Nemojte popravljati ili rastavljati uređaj sami.
- Nemojte umetati nikakve predmete u uređaj.

Nazivi dijelova

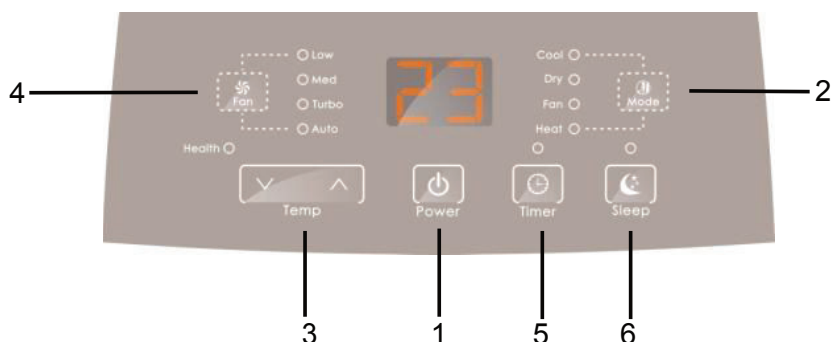


- 1 Zaslón
- 2 Prijemnik bežičnog signala
- 3 Ispuh zraka
- 4 Kotačić
- 5 Ručka
- 6 Gornji ulaz zraka
- 7 Ispuh toplog zraka
- 8 Donji ulaz zraka
- 9 Kabel za napajanje
- 10 Daljinski upravljač



Prikaz funkcija na zaslonu uređaja

Zaslon



Funkcije zaslona

1 Power

Pritisnite jednom za uključivanje, i još jednom za isključivanje.

2 Mode

Pritisnite ovu tipku za mijenjanje načina rada:GPH12AJ-K3NNA1A/D

COOL (Hlađenje) → DRY (Odvlaživanje) → FAN (Ventilator)→HEAT (Grijanje)

3 "∨" "∧"

U "COOL" ili "HEAT" načinu, birajte "∨" jednom, temperatura će se smanjiti za 1°C. Birajte "∧" jednom. temperatura će se povećati za 1°C. Raspon temperature može se birati od 16 do 30 °C.

4 Fan

Pritisnite ovu tipku za mijenjanje brzine ventilatora po ovom redoslijedu: LOW (Niska brzina)→MED (Srednja)→TURBO (Visoka)→AUTO (Automatska brzina).

5 Timer

Pritisnite timer tipku da bi ušli u timer način rada. Zatim pritisnite "∧" ili "∨" tipku za postavku timera. Postavljeno vrijeme će se povećati/smanjiti za 0.5 sata pritiskom "∧" ili "∨" tipke unutar 10 sati, a postavljeno vrijeme će se povećati/smanjiti za 1 sat pritiskom "∧" ili "∨" tipke za vrijeme preko 10 sati. Nakon završetka postavki timera, uređaj će prikazati temperature ako nema rada kroz 5 sekundi. Ako je uključena funkcija timera, gornja lampica će pokazivati status. Inače, neće biti prikazana. Ako želite prekinuti timer način rada, pritisnite još jednom timer tipku.

6 Sleep

Pritisnite sleep tipku za sleep način rada. Ako uređaj radi u hlađenju, u sleep načinu rada će se postavljena temperature povećati za, 2°C unutar 2 sata, i uređaj će nastaviti raditi pri toj temperaturi; Ako uređaj radi u grijanju, u sleep načinu rada će se postavljena temperature smanjiti za 2°C unutar 2 sata, i uređaj će nastaviti raditi pri toj temperaturi. Sleep funkcija nije dostupna za fan, dry i automatski način rada.

Rad sa bežičnim daljinskim upravljačem

Nazivi i funkcije daljinskog upravljača

Napomena: Budite sigurni da nema zapreka između prijarnika i daljinskog upravljača; Nemojte ispustiti ili baciti daljinski upravljač; Ne polijevajte tekućinu po daljinskom upravljaču i ne ostavljajte daljinski upravljač izravno na suncu ili u blizini bilo kojeg izvora topline.

Odašiljač signala



Daljinski upravljač

ON/OFF

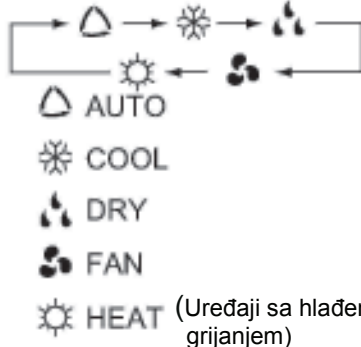
ON/OFF tipka

- Pritiskom na ovu tipku uređaj se uključuje ili isključuje, a istovremeno se mogu poništiti funkcije programiranog uključivanja ili isključivanja.

MODE

MODE (Način rada) tipka

- Pritiskom na ovu tipku, način rada će se mijenjati kako je prikazano na slici ispod:



(+/-)

TEMP. (+/-) tipka

- Pritiskom na tipku + vrijednost temp će se podignuti za 1°C, a pritiskom na tipku – vrijednost temp će se smanjiti za 1°C. Kontinuiranim pritiskom na tipku vrijednost temp će se brzo mijenjati. a Područje namještanja temp je 16-30°C.

FAN

FAN (Ventilator) tipka

- Pritiskom na tipku mijenjati će se brzina ventilatora:



- Lagano
- Srednje
- Jako

Napomena: U DRY načinu rada dostupna je samo brzina Low.

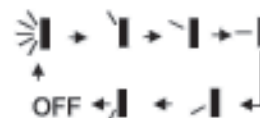


SWING (Njihanje) tipka

- Pritiskom na ovu tipku se uključuje ili isključuje njihanje vodoravnih krilaca.
- Istovremenim pritiskom na tipke "+" i Swing Gore i Dolje za vrijeme dok je uređaj isključen, odabire se položaj krilaca između nihanja i stacionarnog položaja, pri čemu znak (slika ispod) treptće u trajanju 2 sek:

☀ (treptanje 2 sekunde)

- Pri stacionarnom načinu, pritiskom na ovu tipku određujemo položaj krilaca kako slijedi:



- Ukoliko isključite uređaj dok je uključena funkcija njihanja krilaca, krilca će se zaustaviti u trenutnom položaju.

Rad sa bežičnim daljinskim upravljačem

Nazivi i funkcije daljinskog upravljača

Napomena: Ovo je daljinski upravljač za opću uporabu, može se koristiti kod klimatizacijskih uređaja s više funkcija. Ukoliko se na upravljaču pritisne tipka za funkciju koju uređaj nema, uređaj će nastaviti raditi bez promjene.



Daljinski upravljač

HEALTH | SAVE

HEALTH / SAVE tipka

- HEALTH (Zdravlje) funkcija: pritiskom na lijevu stranu tipke uključuje/isključuje se funkcija. Pri uključenju uređaja aktivirana je ova funkcija.
- SAVE ENERGY (Štednja energije) funkcija: U Hlađenju pritisnite desni dio tipke, na zaslonu se pojavljuje oznaka "SE", sustav počinje raditi u načinu uštede energije, ponovnim pritiskom sustav izlazi iz ovog načina rada. U ovom načinu rada nije moguće postavljanje temperature i brzine ventilatora.

TURBO

Turbo tipka

- U načinu rada Cool (Hlađenje) ili Heat (Grijanje) mode, pritiskom na ovu tipku može se uključiti ili isključiti funkcija Turbo. Pri uključenju ova funkcija je isključena. Ova funkcija nemože se uključiti pri načinu rada Auto, Odvlaživanje i Ventilator.

TIMER

Timer (programiranje) tipka


- Pritiskom na ovu tipku dok je uređaj uključen/isključen, postavlja se programirano isključivanje/uključivanje uređaja. Pritiskom na tipku na zaslonu će treptati oznaka Hour on/off, a numeričke oznake će prikazati vrijeme uključivanja. Za vrijeme treptanja, pritiskom na tipke + ili – postavlja se vrijeme (kontinuiranim pritiskom vrijeme se mijenja brzo). Vrijeme namještanja je u rasponu od 0.5 do 24h., a ponovnim pritiskom potvrđuje se namješteno vrijeme. Ukoliko se u vremenu od 5sek ne potvrdi postavka, program će biti otkazan. Ako želimo otkazati postavljen program, potrebno je nakon potvrde još jednom pritisnuti ovu tipku.



Njihanje lijevo-desno tipka

- Pritiskom na ovu tipku može se uključiti/isključiti njihanje krilaca lijevo-desno.
- Dok je uređaj isključen, istovremenim pritiskom na tipke "+" i Njihanje Lijevo-desno", može se mijenjati način rada između jednostavnog njihanja i stacionarnog položaja krilaca, pri čemu oznaka trepće 2sek.
- U stacionarnom načinu rada, pritiskom na tipku postavlja se kut krilaca kako je prikazano:



- Ako za vrijeme njihanja krilca isključimo ovu funkciju, krilca će se zaustaviti u položaju u kojem su bila u trenutku isključivanja.  oznaka pokazuje njihanje krilaca kako je prikazano na oznakama iznad. (Pojedini modeli nemaju ovu funkciju, pritiskom na ovu tipku uređaj će zadržati unaprijed postavljeni položaj).

Rad sa bežičnim daljinskim upravljačem

Nazivi i funkcije daljinskog upravljača

Napomena: Ovo je daljinski upravljač za opću uporabu, može se koristiti kod više klimatizacijskih uređaja, tipke koje nemaju funkciju na ovom uređaju neće biti opisane.

Daljinski upravljač




BLOW

BLOW ili X-FAN tipka

- Pritiskom na ovu tipku može se uključiti/isključiti sušenje pri načinu rada Cool (Hlađenje) i Dry (Odvlaživanje) pri čemu će biti prikazana oznaka "X-FAN". Ponovnim pritiskom na tipku isključiti će se funkcija. Pri uključivanju uređaja funkcija Blow je isključena. U Auto, Fan (Ventilator) ili Heat (Grijanje) načinu rada, nemože se odabrati funkcija X-fan.

LIGHT

LIGHT (Osvjetljenje) tipka

- Pritiskom na ovu tipku uključuje se ili isključuje osvjetljenje zaslona, a ovisno o tome prikazana je i oznaka  na zaslonu.



SLEEP

Sleep (Spavanje) tipka

- Pritiskom na ovu tipku može se odabrati Sleep uključeno i Sleep isključeno. Pri uključivanju uređaja, Sleep Isključeno je postavljeno. Kad se uređaj isključiti, Sleep funkcija je otkazana. Nakon namještanja Sleep funkcije, na zaslonu će biti prikazana oznaka Sleep funkcije. Tajmer se može namjestiti kad je uključena ova funkcija. Ova funkcija nije moguća pri odabiru Fan ili Auto načina rada.

TEMP

TEMP (Temperatura) tipka

- Pritiskom na ovu tipku odabire se prikaz namještene temperature u koju želimo postići ili prikaz stvarne temperature u prostoru. Pri prvom napajanju uređaja, na zaslonu je prikazana namještena temperature i oznaka . Pritiskom na ovu tipku na zaslonu će se prikazati oznaka  i biti će prikazana temperatura u prostoru u vremenu od 5 sek. (Ova funkcija odnosi se na pojedine modele).

Rad sa bežičnim daljinskim upravljačem

Upute za rukovanje – Opće funkcije




1. Pritiskom na tipku ON/OFF uključuje se rad uređaja.

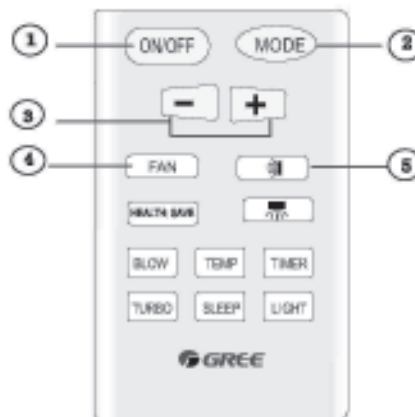
Napomena: Pri uključivanju uređaja, velika i mala krilca za usmjeravanje zraka će biti u početku zatvorena).

2. Pritiskom na tipku MODE odabire se željeni način rada.

3. Pritiskom na tipku + ili – postavlja se željena temperatura. (Nepotrebno je postavljanje temp. u AUTO načinu rada.)

4. Pritiskom na tipku FAN odabire se brzina ventilatora AUTO FAN, LOW, MID i HIGH.

5. Pritisnuti tipke  i  za postavljanje funkcije Swing (Njihanje). ( tipka dostupna je samo za pojedine modele).



Upute za rukovanje – Opcionalne funkcije

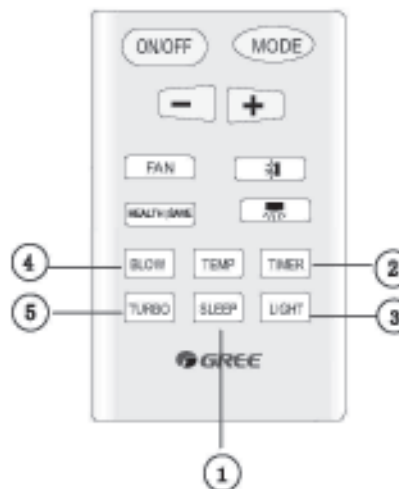
1. Pritisnuti tipku SLEEP za namjestiti funkciju Spavanje.

2. Pritisnuti tipku TIMER, a zatim pritisnuti tipku +/- za namjestiti programirano uključivanje ili isključivanje.

3. Pritisnuti tipku Light za kontrolu osvjetljenja zaslona.

4. Pritisnuti tipku Blow za postavljanje funkcije puhanja.

5. Pritisnuti tipku Turbo za postavljanje ove funkcije.



Rad sa bežičnim daljinskim upravljačem

- **AUTO RUN**

Kad je odabran način rada AUTO RUN, na zaslonu neće biti ispisati temperatura, uređaj će raditi u skladu s temp u prostoru, automatski odabirući pogodan režim rada kako bi se postigli udobni uvjeti.

- **FUNKCIJA TURBO**

Uključivanjem ove funkcije ventilator unutarnje jedinice će raditi u super-jakom načinu puhanja, kako bi se temperatura u prostoru što prije približila željenoj temperaturi.


- **AUTOMATSKO ZAKLJUČAVANJE TIPKOVNICE**

Pritiskom na tipke + i – otključava se ili zaključava tipkovnica. Kad je tipkovnica zaključana na zaslonu je prikazan simbol i pritiskom na bilo koju tipku oznaka zaključane tipkovnice će treptati tri puta.

- **PREKRETANJE PRIKAZA TEMPERATURE IZMEĐU FAHRENHEIT I CELZIJUS**

Kad je uređaj isključen, istovremenim pritiskom na tipku MODE i tipku – može se odabirati između prikaza temperature u °C ili °F.

Izmjena baterija i napomene

1. Lagano pritisnite poklopac na mjestu  sa stražnje strane daljinskog upravljača (kao na slici) i odstranite ga.
2. Izvucite stare baterije
3. Ubacite dvije nove baterije AAA1 1,5V i obratite pažnju na polarnost + i -
4. Vratite nazad poklopac

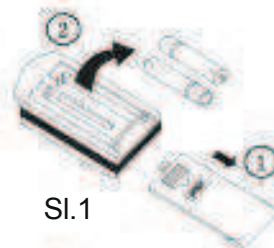
VAŽNO:

Prilikom zamjene baterija ne stavljajte već korištene; može doći do oštećenja upravljača.

Ako ne upotrebljavate upravljač duže vrijeme, izvucite baterije
Radnje se moraju odvijati u blizini uređaja (u doseg upravljača)

Upravljač mora biti najmanje 1m udaljen od TV,radio prijemnika,...

Ako ne radi; izvucite baterije i ponovo ih stavite nakon 30 sekunda; ako opet ne radi zamijenite ih novim.



SI.1



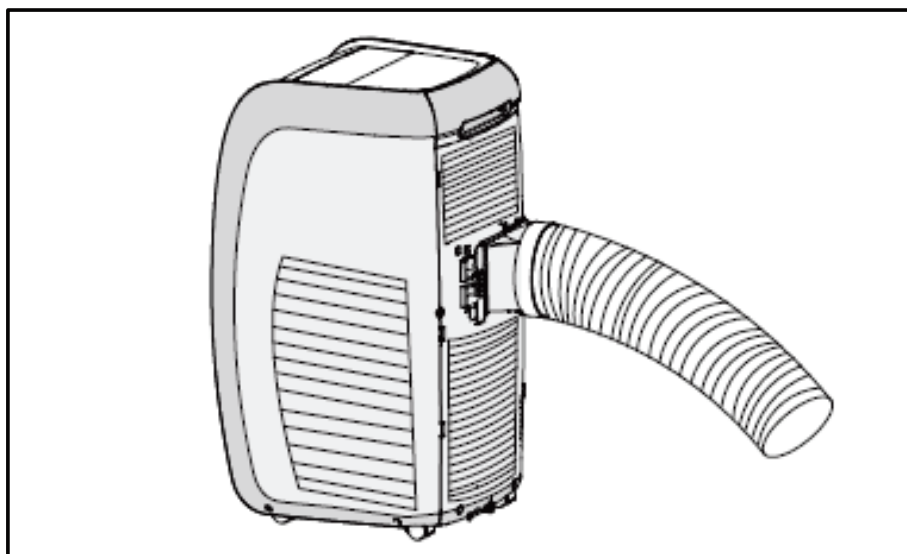
SI.2

Skica izmjene baterija

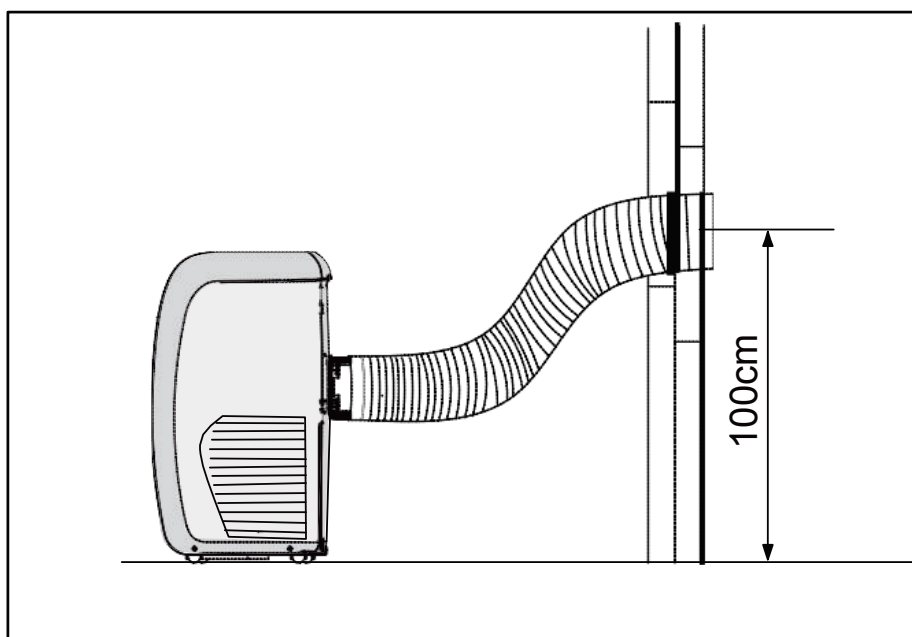
Montaža ispušne cijevi



- Optimalna duljina cijevi je od 50~150cm.
- Cijev bi trebala biti što ravnija.



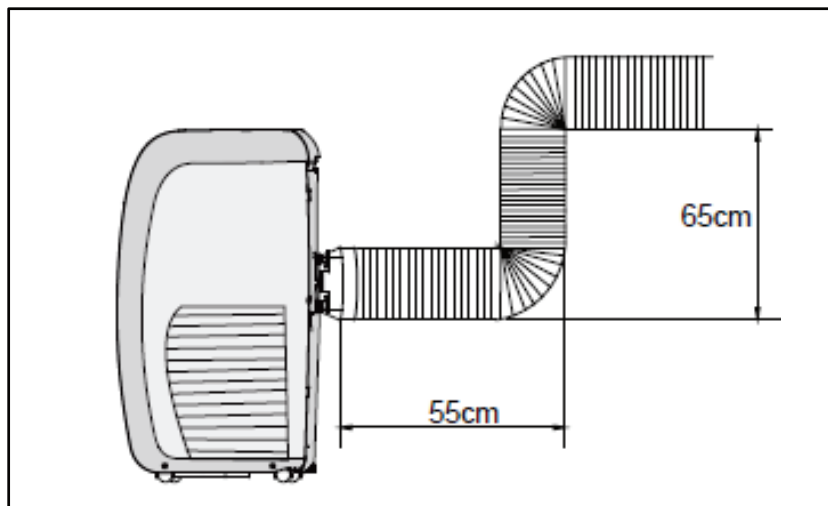
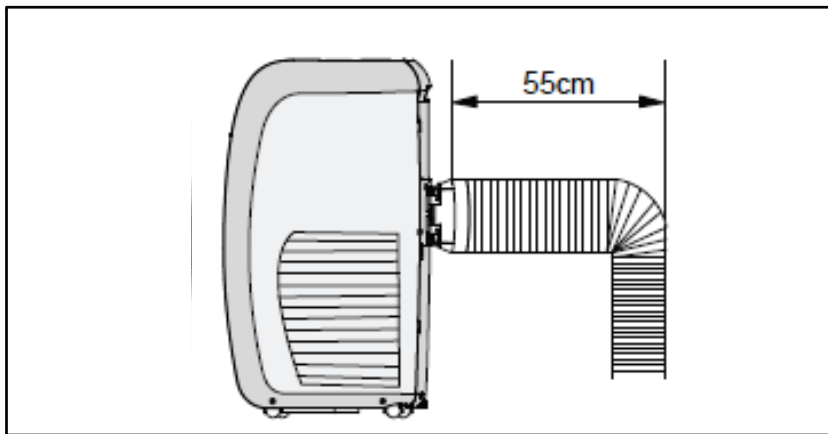
Pravilna instalacija (Kad se montira na zid, visina bi trebala biti od 40 do 100 cm).



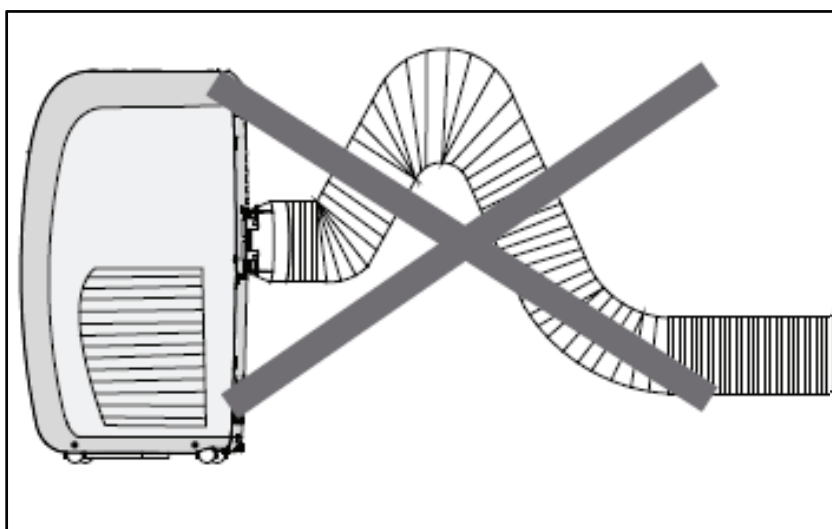
Montaža ispušne cijevi



Ako se cijev treba savijati, molimo montirajte prema uputama.



Pogrešna montaža (Cijev se ne smije previše savijati, može doći do kvara.)



Čišćenje i održavanje

Upozorenje:

- Prije čišćenja uređaja, molimo isključite ga i izvucite ga iz utičnice. Inače bi moglo doći do strujnog udara.
- Nemojte prati uređaj s vodom. Inače bi moglo doći do strujnog udara.
- Ne koristite hlapljive tekućine za pranje uređaja (izvještivači ili plinovi). Inače, može uništiti izgled uređaja.

Čišćenje kućišta i rešetke

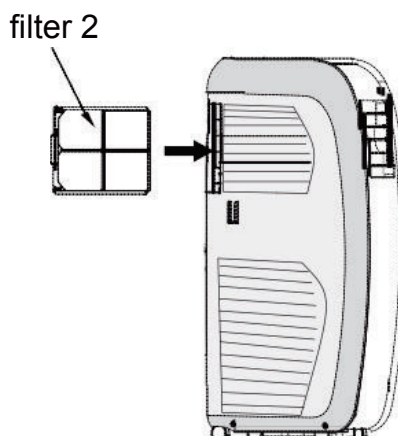
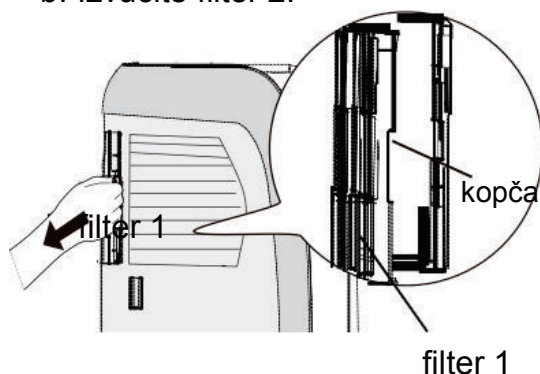
Čišćenje kućišta: Prašinu pobrišite mekanom tkaninom. Ukoliko je kućište jako prljavo, koristite neutralno sredstvo za čišćenje i prebrišite ga.

Čišćenje rešetke: Koristite tkaninu ili mekanu četku.



Čišćenje filtera

1. Izvucite filter;
 - a. Pritisnite kopču kao na slici, i izvucite filter 1;
 - b. Izvucite filter 2.



2. Čišćenje filtera

Koristite blago sredstvo za čišćenje ili vodu za pranje filtera. Ako je filter jako prljav, koristite toplu vodu (40°C) razrijeđenu neutralnim sredstvom za čišćenje, i stavite na sjenovito mjesto za sušenje.

3. Montaža filtera

Nakon čišćenja i sušenja, vratite filter u uređaj.



Napomena:

- Filter se treba prati jednom u svaka tri mjeseca. Ako radu u prostoru s mnogo prašine, trebalo bi ga prati i češće.
- Nemojte sušiti filter sušilom za kosu. Mogao bi se deformirati ili zapaliti.

Čišćenje ispušne cijevi

Izvucite cijev iz uređaja, očistite je i osušite, i ponovno montirajte.

Analiza kvarova

Opća analiza problema

Molimo provjerite navedene stavke prije zahtjeva za servisiranjem. Ako problem i dalje nije riješen, kontaktirajte profesionalnog servisera.

Simptom	Opis	Rješenje
Klima uređaj ne radi	<ul style="list-style-type: none"> • Problem s napajanjem? 	Pričekajte dok se vrati napon.
	<ul style="list-style-type: none"> • Je li utičnica labava? 	Ponovno uključite utikač.
	<ul style="list-style-type: none"> • Je li pregorio osigurač? 	Kontaktirajte profesionalca.
	<ul style="list-style-type: none"> • Radi li se o kvaru strujnog kruga? 	Kontaktirajte profesionalca.
	<ul style="list-style-type: none"> • Je li uređaj nastavio s radom nakon nestanka struje? 	Pričekajte dok se vrati napon.
Slabo hlađenje (grijanje)	<ul style="list-style-type: none"> • Je li napon preslab? 	Pričekajte dok se vrati napon.
	<ul style="list-style-type: none"> • Je li filter jako prljav? 	Očistite filter.
	<ul style="list-style-type: none"> • Je li temperatura pravilno postavljena? 	Postavite temperaturu.
	<ul style="list-style-type: none"> • Jesu li zatvoreni prozori i vrata? 	Zatvorite prozore i vrata.
Klima uređaj ne prima signal od daljinskog upravljača	<ul style="list-style-type: none"> • Je li uređaj pravilno spojen (visoki tlak, nepravilan napon)? 	Izvucite utikač, i ponovno ga umetnite za 3 min te uključite uređaj.
	<ul style="list-style-type: none"> • Je li upravljač u dometu uređaja? 	Domet upravljača je 8 m.
	<ul style="list-style-type: none"> • Postoji li kakva prepreka? 	Uklonite prepreke.
	<ul style="list-style-type: none"> • Je li niska osjetljivost upravljača? 	Provjerite baterije daljinskog upravljača, i ako treba zamijenite ih.
	<ul style="list-style-type: none"> • Nalazi li se fluorescentna lampa u prostoru? 	Približite daljinski upravljač uređaju. Isključite fluorescentnu lampu i pokušajte ponovno.
Nema ispuha zraka iz uređaja	<ul style="list-style-type: none"> • Je li blokiran ulaz/izlaz zraka? 	Uklonite prepreke.
	<ul style="list-style-type: none"> • Je li temp.prostora ista kao postavljena temp.? 	Uređaj će prestati s ispuhom zraka nakon što dostigne postavljenu temperaturu.
	<ul style="list-style-type: none"> • Je li uređaj upravo počeo s grijanjem? 	Da bi se izbjeglo puhanje hladnog zraka, uređaj neće odmah početi s radom, što je normalno.

Analiza kvarova

Simptom	Opis	Rješenje
	<ul style="list-style-type: none"> Je li isparivač odmrznut? (Pregled izvlačenjem filtera) 	To je normalno stanje, klima uređaj je u defrostu. Nakon završetka odmrzavanja, uređaj nastavlja s radom.
Ne može se postaviti temperatura	<ul style="list-style-type: none"> Je li uređaj u automatskom načinu rada? 	Temperatura se ne može postaviti u automatskom načinu rada.
	<ul style="list-style-type: none"> Je li željena temp.unutar zadanog temperaturnog raspona? 	Temperaturni raspon: 16-30°C.
Pojavljuje se čudan miris	<ul style="list-style-type: none"> U prostoru postoji čudan miris (namještaj, cigarete)? 	Uklonite miris.
		Očistite filter.
Pojavljuje se čudan zvuk	<ul style="list-style-type: none"> Je li uređaju smetaju grmljavina, radio? 	Isključite uređaj iz utičnice, ponovno ga spojite i uključite uređaj.
Čuje se zvuk vode	<ul style="list-style-type: none"> Je li uređaj uključen/isključen upravo sad? 	Zvuk protoka vode je normalan zvuk koji stvara radni medij.
Čuje se zvuk pucketanja	<ul style="list-style-type: none"> Je li uređaj uključen/isključen upravo sad? 	Ovaj zvuk nastaje širenjem/skupljanjem poklopca zbog promjene temperature.

Kod greške

Kod greške		
E5	Zaštita od niskog tlaka i jake struje.	Isključite uređaj s napajanja i uključite ga za 10 min. Ako se opet pojavljuje "E5", kontaktirajte servis.
H8	Kućište je puno vode.	1. Uklonite vodu iz kućišta. 2. Ako se "H8" i dalje pojavljuje, kontaktirajte servis.
F1	Kvar senzora temperature.	Kontaktirajte servis.
F2	Kvar temperaturnog senzora na isparivaču.	Kontaktirajte servis.
E8	Kvar E8.	Kvar se može otkloniti isključivanjem/uključivanjem uređaja. Ukoliko ne, kontaktirajte servis.

Analiza kvarova

F0	<ol style="list-style-type: none">1. Istjecanje radnog medija.2. Sustav je blokiran	<ol style="list-style-type: none">1. Uključite uređaj nakon što ste ga 30 min isključili s napajanja.2. Ukoliko se greška i dalje pojavljuje, kontaktirajte servis.
H3	<ol style="list-style-type: none">1. Loši uvjeti rada.2. Isparivač i kondenzator su blokirani prljavštinom.3. Sustav ne radi normalno.	<ol style="list-style-type: none">1. Provjerite je li uređaj radi u uvjetima visoke temperature i vlažnosti. Ukoliko je temp.visoka, isključite uređaj dok se temperatura ne spusti na 35°C.2. Provjerite jesu li isparivač i kondenzator nečim blokirani. Ako jesu, uklonite ono što ih blokira te isključite/uključite uređaj.3. Ako se greška i dalje pojavljuje, kontaktirajte servis.



Generalni zastupnik GREE klima uređaja za Hrvatsku, Bosnu i Hercegovinu i Crnu Goru

Split, Vukovarska 148
Tel.: +385 (0)21 453 400
Fax: +385 (0)21 473 943
deltron@deltron.hr

Zagreb, Zagrebačka avenija 104
(Nova Galerija)
Tel.: +385 (0)1 60 64 777
Fax: +385 (0)1 60 64 778
deltron.zagreb@deltron.hr

www.deltron.hr
www.gree.hr

Distributer:



GREE ELECTRIC APPLIANCES, INC. OF ZHUHAI

Add: West Jinji Rd, Qianshan, Zhuhai, Guangdong, China 519070
Tel: (+86-756)8522218 Fax: (+86-756)8669426
Email: gree@gree.com.cn Http://www.gree.com

Specifications and appearance are subject to change without notice.